

# 卡尺

测量工具行业的标准

## ABSOLUTE 数显卡尺 551 系列 - 带有圆弧刃量爪和标准型量爪 CDN-P/PPMX/C

- 分辨力为 0.01mm，且易于读取。
- 引入了 ABSOLUTE 测量系统，通电后无需重置原点。(详细信息参见 D-8 页查看关于 ABSOLUTE 测量的描述)。
- 对有测量数据输出接口的型号，可被应用于统计过程控制和测量系统中。(详细信息参见 A-3 页)。
- 内径测量值：显示值 + (下面提到的最小内径测量值)。通过偏置按钮可以输入补偿值，从而测量数据可以直接读取 (货号 551-301-20, 551-331-10)。预调功能能设置理想开始点。(货号：551-331-10)。
- 尖状外径量爪易于测量工件窄的部分。



551-301-20 CDN-P20

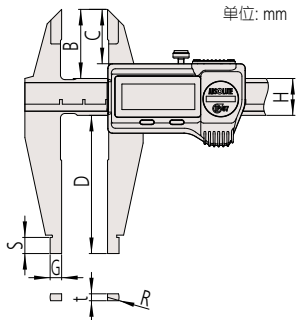
### 规格

货号	型号	测量范围 *	分辨力	精度	备注
551-301-20	CDN-P20	0 - 200mm (10.1 - 210mm)	0.01mm	±0.03mm	IP67
551-331-10	CDN-P30PMX	0 - 300mm (10.1 - 310mm)		±0.04mm	IP67, 带有偏置预置功能适于内径测量
551-204-10	CDN-50C	0 - 500mm (20.1 - 520mm)		±0.06mm	—
551-206-10	CDN-75C	0 - 750mm (20.1 - 770mm)		±0.06mm	
551-207-10	CDN-100C	0 - 1000mm (20.1 - 1020mm)		±0.07mm	

\*( ) : 内径测量最小尺寸  
注释：551 系列不带有深度测量杆。

### 尺寸

型号	B	C	D	G	S	H	t	R
CDN-P20	30	23.6	60	5	8	16	3	5
CDN-P30PMX	40.1	32.4	90		10	20	3.8	
CDN-50C	56	44.9	150	10	15	25	6	10
CDN-75C		43.8			20	32	8	
CDN-100C								



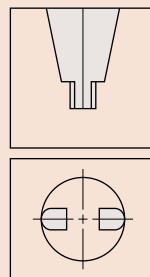
单位: mm

ABSOLUTE™ (详细信息参见 IX 页)

IP67 (详细信息参见 IX 页)



(详细信息参见 IX 页)



圆弧刃量爪适于精确的内径测量

### 通用参数

- 精度：参见规格
- 显示：液晶显示
- 刻度类型：ABSOLUTE 电磁感应式线性编码器
- 最大响应速度：无限制
- 电池：**SR44** (1 个), **938882**  
用于数显显示 (标准附件)
- 电池寿命：正常使用情况下约为 3 年  
(测量范围小于 300mm 型号为 1 年)  
(测量范围大于 300mm 型号为 3.5 年)
- 尘 / 水防护等级：达到 IP67 防护等级 \*  
(不大于 300mm 型号)
- 量化误差：不包括量化误差
- \* 使用后请进行防锈处理。

### 选件

- 详细信息参见 A-23 页
- 959143**: 数据保持装置
- IT/DP/MUX 连接电缆
- 05CZA624**: 带数据开关的 SPC 电缆 (1m)\*
- 05CZA625**: 带数据开关的 SPC 电缆 (2m)\*



- 959149**: 带数据开关的 SPC 电缆 (1m)
- 959150**: 带数据开关的 SPC 电缆 (2m)

### USB Input Tool

- 06AFM380A**: SPC 电缆 USB-ITN-A (2m)\*
- 06AFM380C**: SPC 电缆 USB-ITN-C (2m)

\* 达到 IP67 防护等级 (不大于 300mm)

### U-WAVE-T 连接电缆

- 02AZD790A**: 含数据按钮的 U-WAVE 用 SPC 电缆 (160mm)

- 02AZE140A**: 脚踏开关用 SPC 电缆